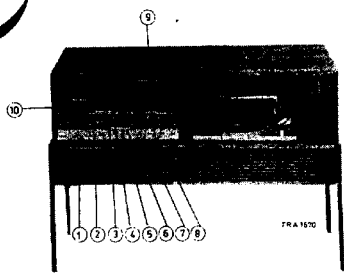


Oct. 24/0-65

PHILIPS Service

RADIO

F5X52A/00/01/02/66



- ① Volume control
Volumeregelaar R23
Contrôle de volume R23a
Lautstärkereglер
- ② Tone control
Toonre gelaar R25
Contrôle de tonalité R25
Klangregler
Control de tonalidad
- ③ Mains switch SK-C
Netschakelaar SK-C
Commutateur secteur +
Netzschalter SK-D
Commutador de red SK-D

- ④ MW switch
MG-schakelaar
Commutateur PO
MW-Schalter
Commutador de OM

- ⑧ AM tuning
AM-afstemming
Syntonisation AM
AM-Abstimmung
Sintonía de FM

- ⑤ FM switch
FM-schakelaar SK-B
Commutateur FM SK-B
UKW-Schalter
Commutador de FM

- ⑨ Ferroceptor tuning
Ferroceptor-afstemming
Syntonisation de ferrocepteur
Ferroceptor-Abstimmung
Sintonía de ferroceptor

- ⑥ LW switch
LG-schakelaar SK-A
Commutateur GO SK-A
LW-Schalter
Commutador de OL

- ⑩ PU switch
PU-schakelaar SK-E
Commutateur PU SK-E
TA-Schalter
Commutador de PU

- ⑦ FM tuning
FM-afstemming
Syntonisation FM
UKW-Abstimmung
Sintonía de FM

Loudspeaker IF (AM)	2xAD3460M (5 n) 452 kc/s (/00/01/02) 460 kc/s (/66)	Luidspreker MF (AM)	Haut-parleur FI (AM)	Lautsprecher ZF (AM)	2xAD3460M (5 n) 452 kc/s (/00/01/02) 460 kc/s (/66)	Altavoz PI (AM)
IF (FM)	10,7 Mc/s	MF (FM)	FI (FM)	ZF (FM)	10,7 Mc/s	FI (FM)
Mains voltages	110-127-145-165 -220-245 V	Netspanningen	Tensions sec- teur	Netzspannungen	110-127-145-165 -220-245 V	Tensiones de red
Consumption (AM)	42 W (220 V)	Verbruik (AM)	Consummation (AM)	Verbrauch (AM)	42 W (220 V)	Consumo (AM)
Consumption (FM)	48 W (220 V)	Verbruik (FM)	Consummation (FM)	Verbrauch (FM)	48 W (220 V)	Consumo (FM)
Output	1,8 W	Uitgangsver- mogen	Puissance	Ausgangs- leistung	1,8 W	Potencia de salida
Dimensiones	942x677x360 mm	Afmetingen	Dimensions	Abmessungen	942x677x360 mm	Dimensiones
Record changer	AG 1025/03	Platenwisse- laar	Changeur des disques	Plattenwechs- ler	AG 1025/03	Cambia discos

WAVE RANGES - GOLFGEBIEDEN - GAMMES D'ONDES - WELLENBEREICHE - MARGENES DE ONDAS

LW - LG - GO - LW - OL	: 750-2000 m (400 - 150 kc/s)
MW - MG - PO - MW - OM	: 185- 580 m (1622 - 517 kc/s)
FM - FM - FM - UKW - FM	: 87,5 - 108 Mc/s

VALVES - BUIZEN - TUBES - ROEHRN - VALVULAS

B1 - ECC85	B4 - ECL86	L1 - 8024D
B2 - ECH81	B5 - E280	
B3 - EF85	B6 - EM84	

DIODE - DIODO

GR1 - 0A85
GR2,3 - AA119

SERVICE INFORMATION									
---------------------	--	--	--	--	--	--	--	--	--

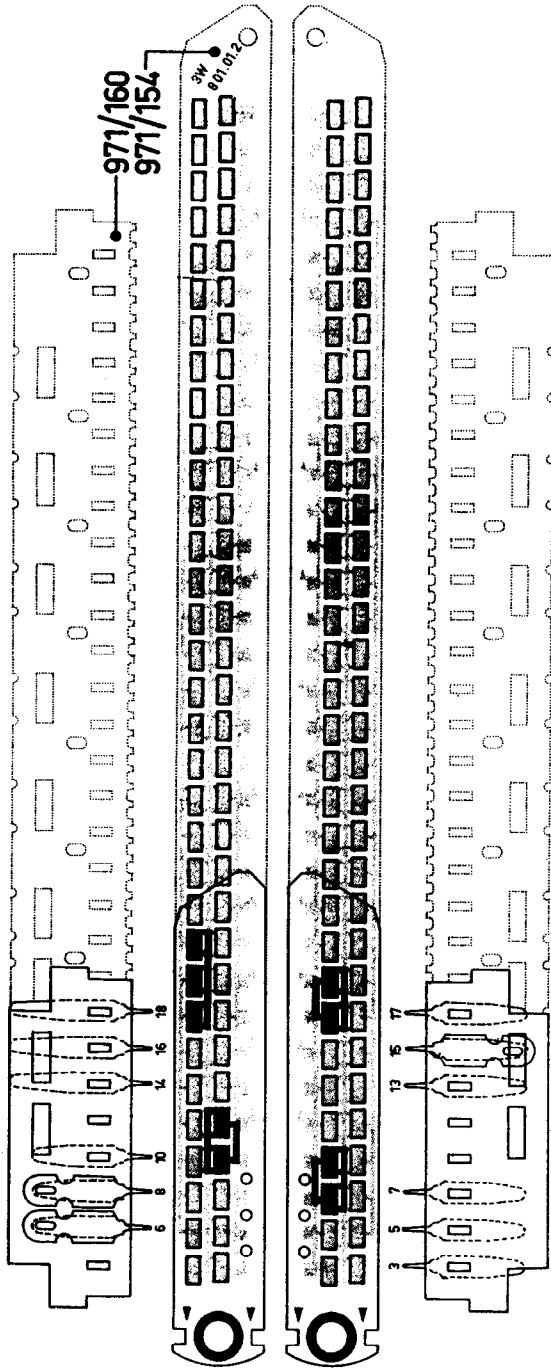
XR/PG

Copyright Central Service N.V. PHILIPS' GLOEILAMPENFABRIEKEN, Eindhoven
Confidential information for Philips Service Dealers

93 750 00.1-90

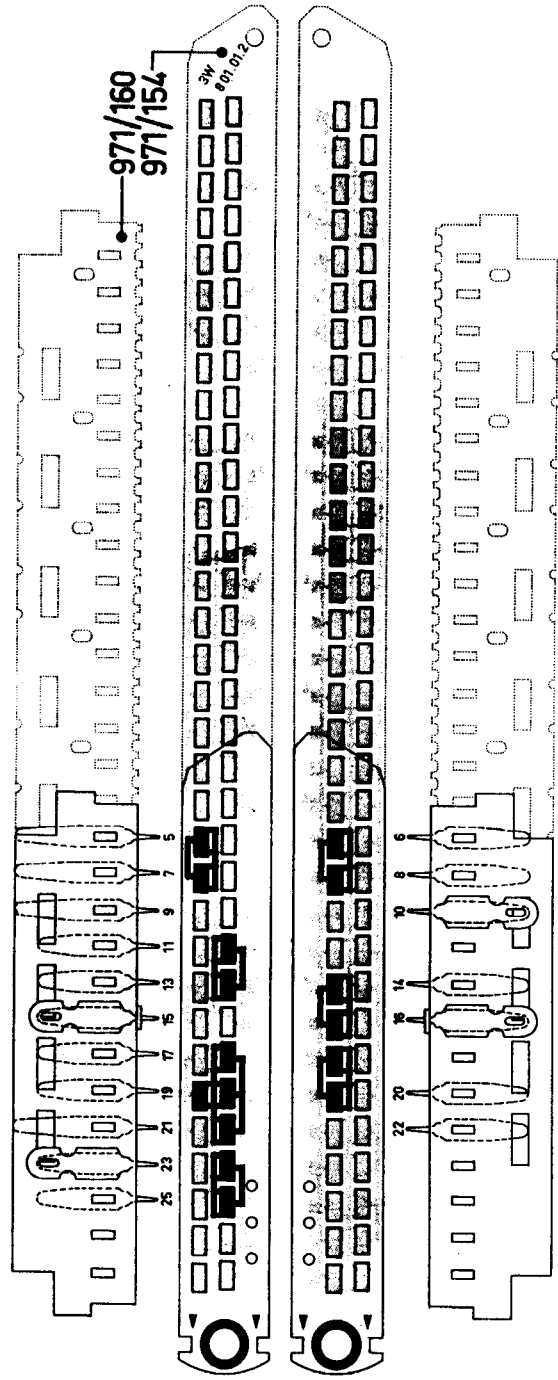
Printed in Holland

- 971/158
- 971/155
- 971/157
- 971/156
- 971/162

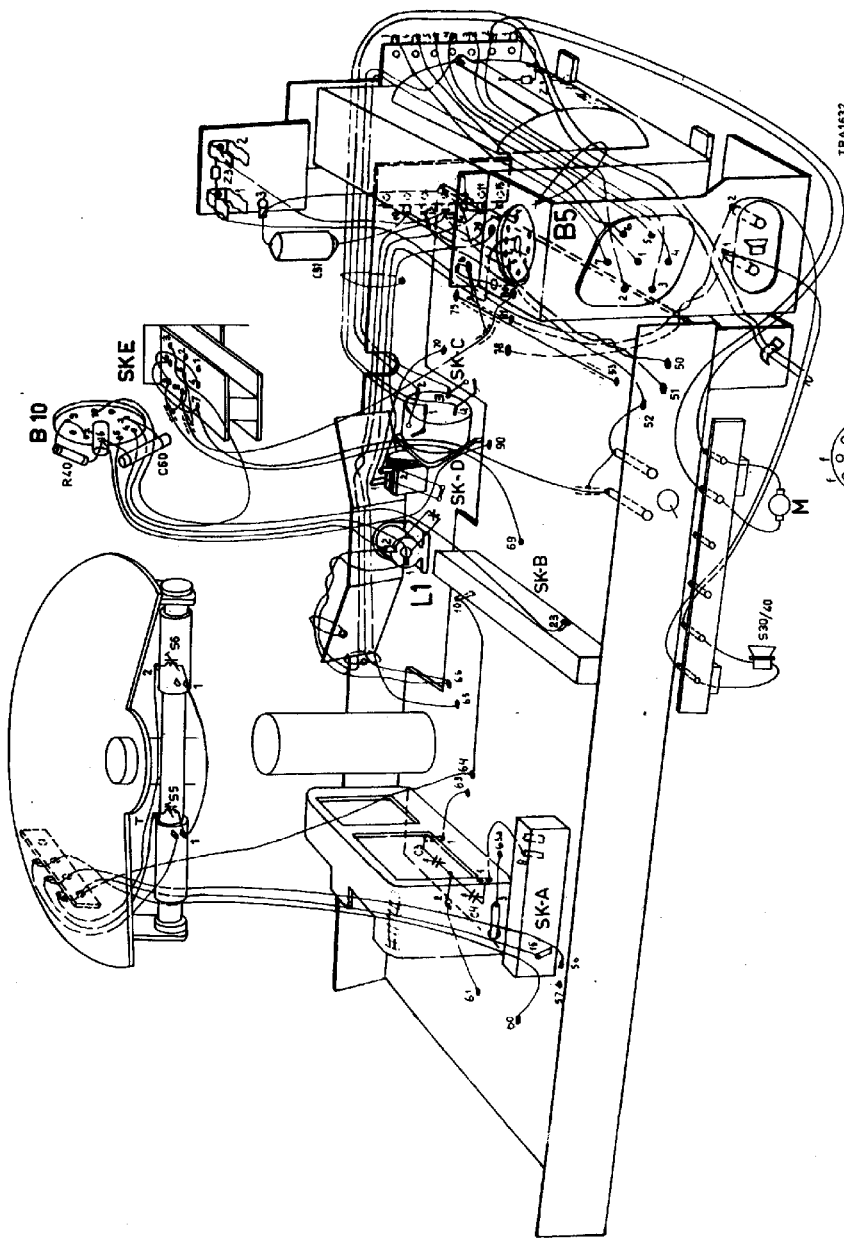


TRA 1175

- 971/158
- 971/155
- 971/157
- 971/156
- 971/162



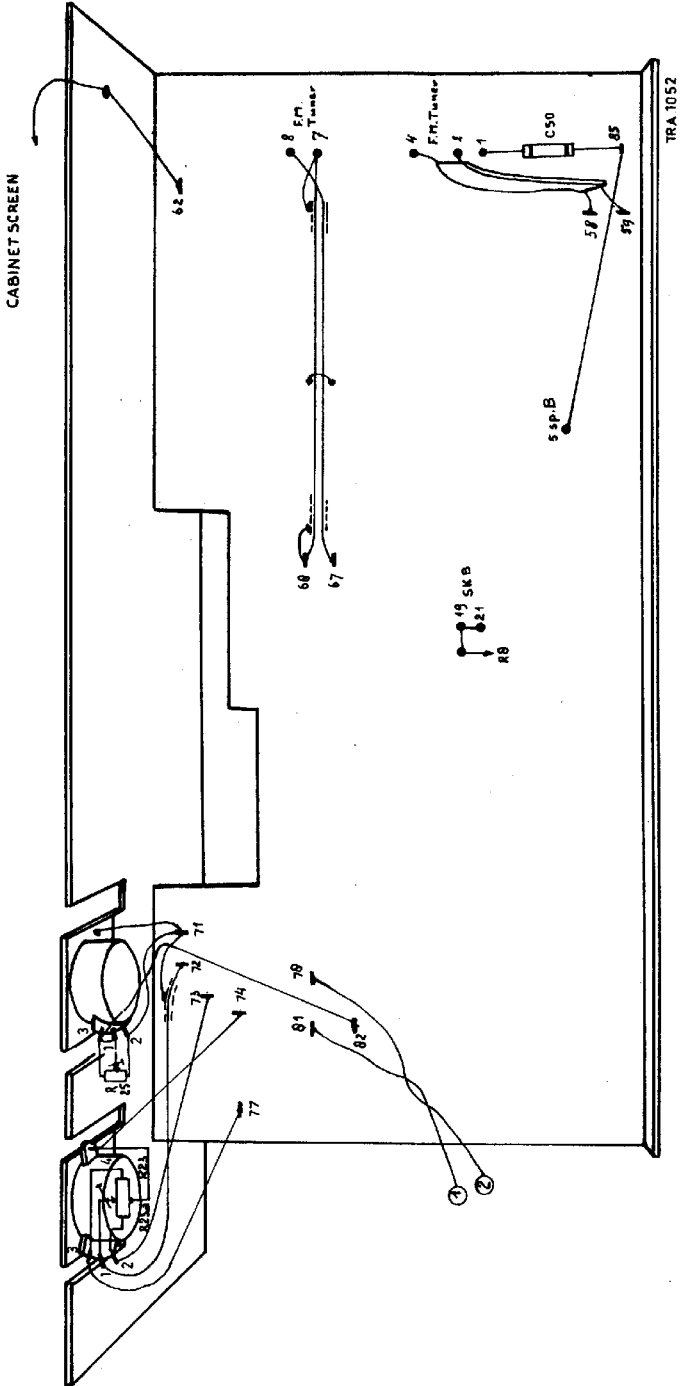
TRA 1174



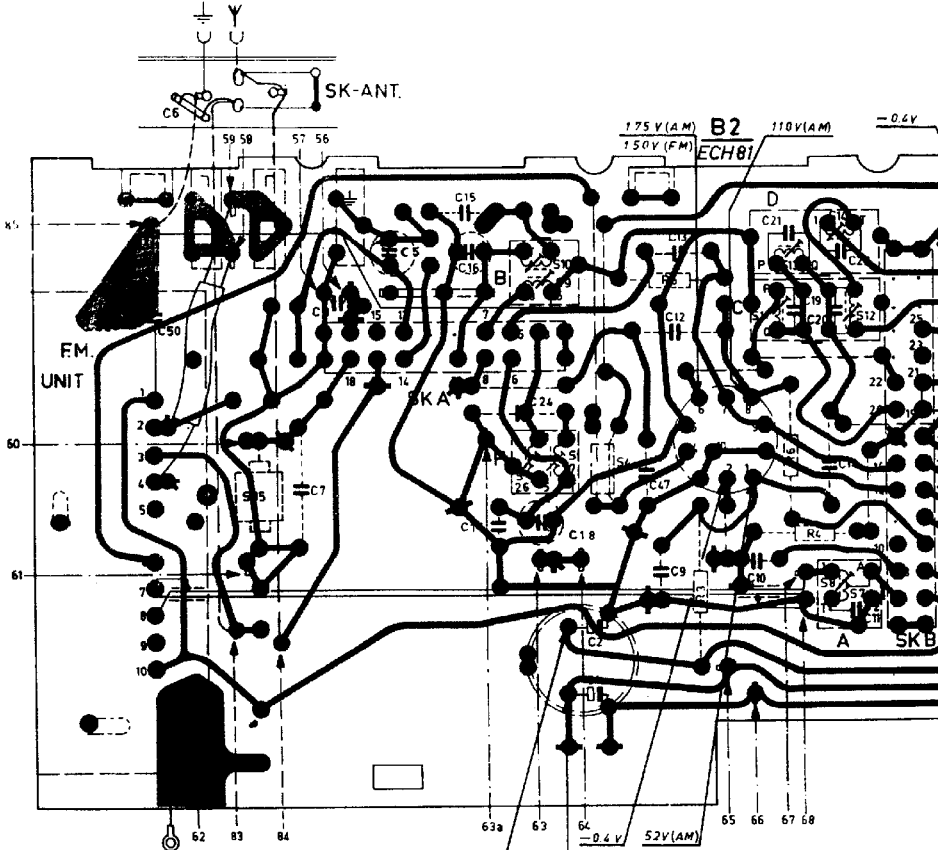
TRA1632



B5-10



S	35.	9 10 26 27 L.										11131412 8 7				
C	50. 6.	7.	8.5.	15. 16. 17 18 24	2 1.	47 13 12 9	10	21 19 22 14 20.	11	2						
R						5. 3		6. 4.		6						

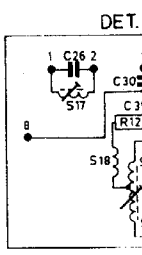
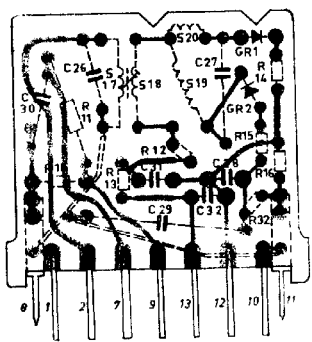
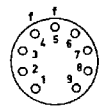


S	17.18.	20.19
C	30 26	31.29.32.28.27.
R	10.11.	13. 12. 32.15.16.14

1.79V(AM) 205V(AM)
163V(FM) 199V(FM)

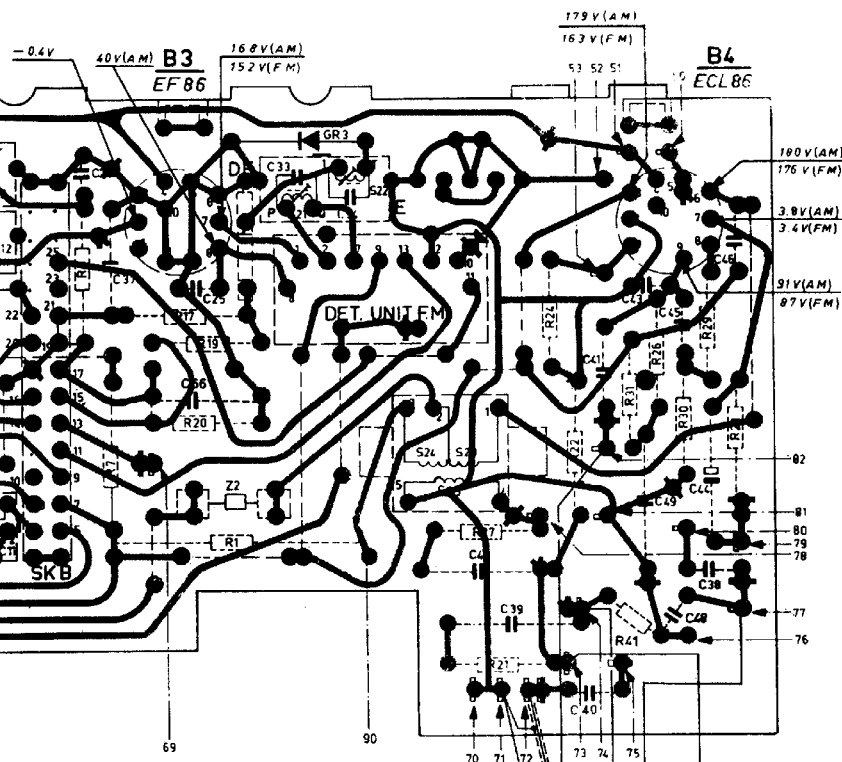
52V(AM)
76V(FM)

B1-4

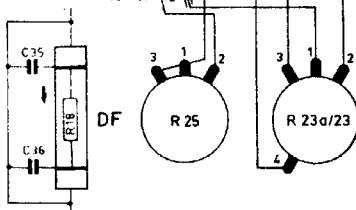
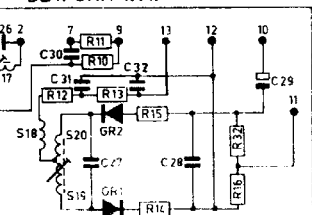


0/01/02/66

23	37	25.66	21	22	24	23	25							
8	7	17	19	20	27	21	25.24	22A	23a	31	26	23.30	29	28

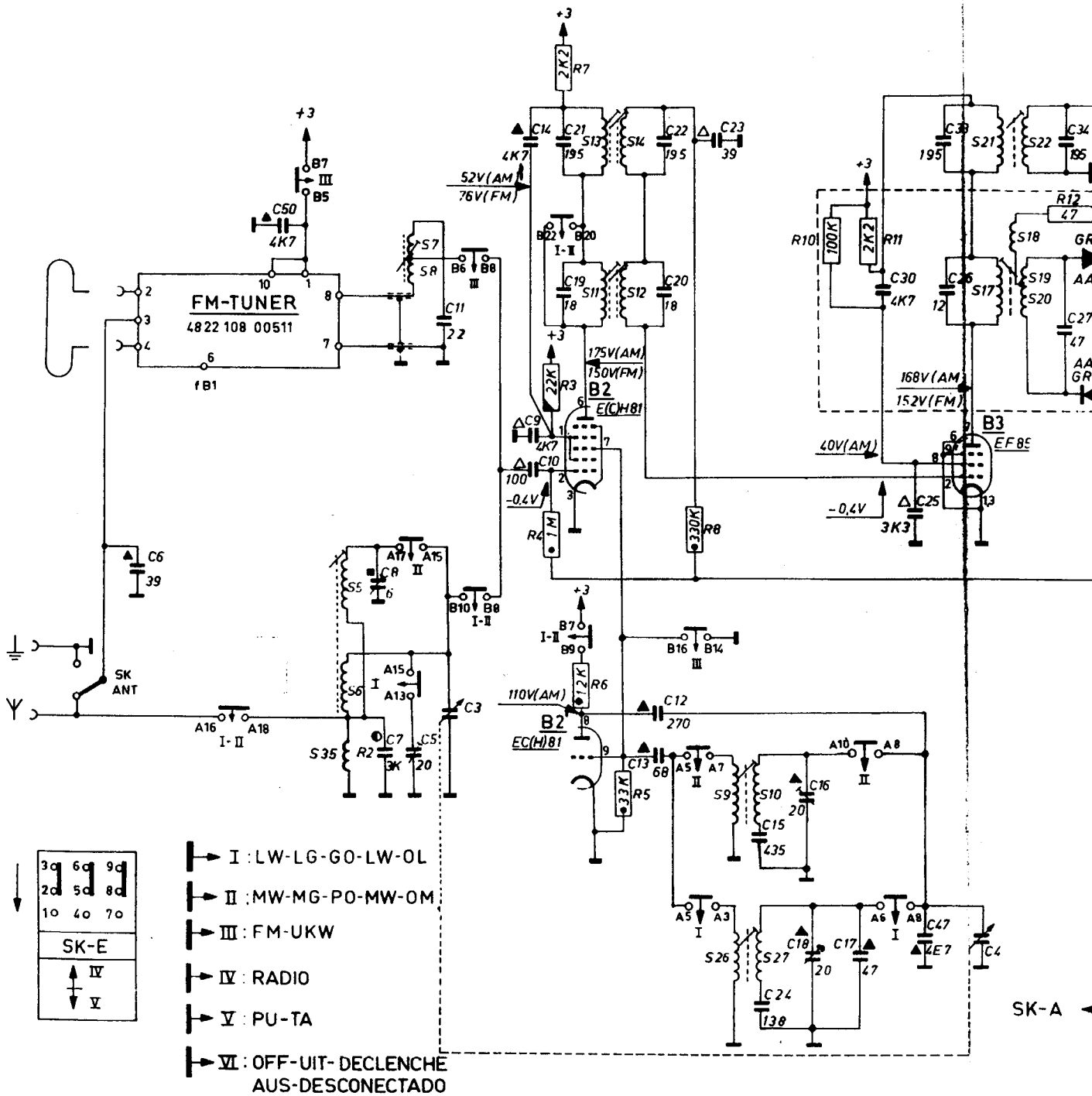


DET. UNIT FM.



TRA 1631

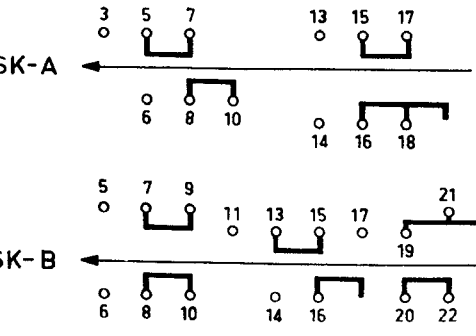
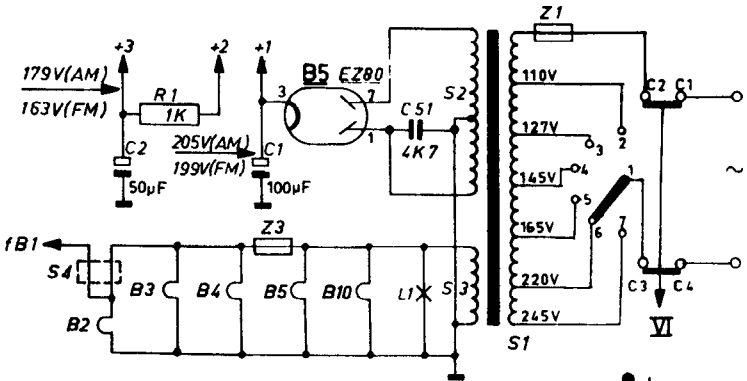
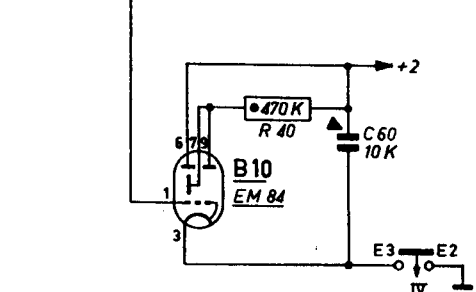
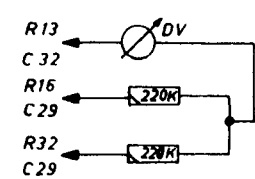
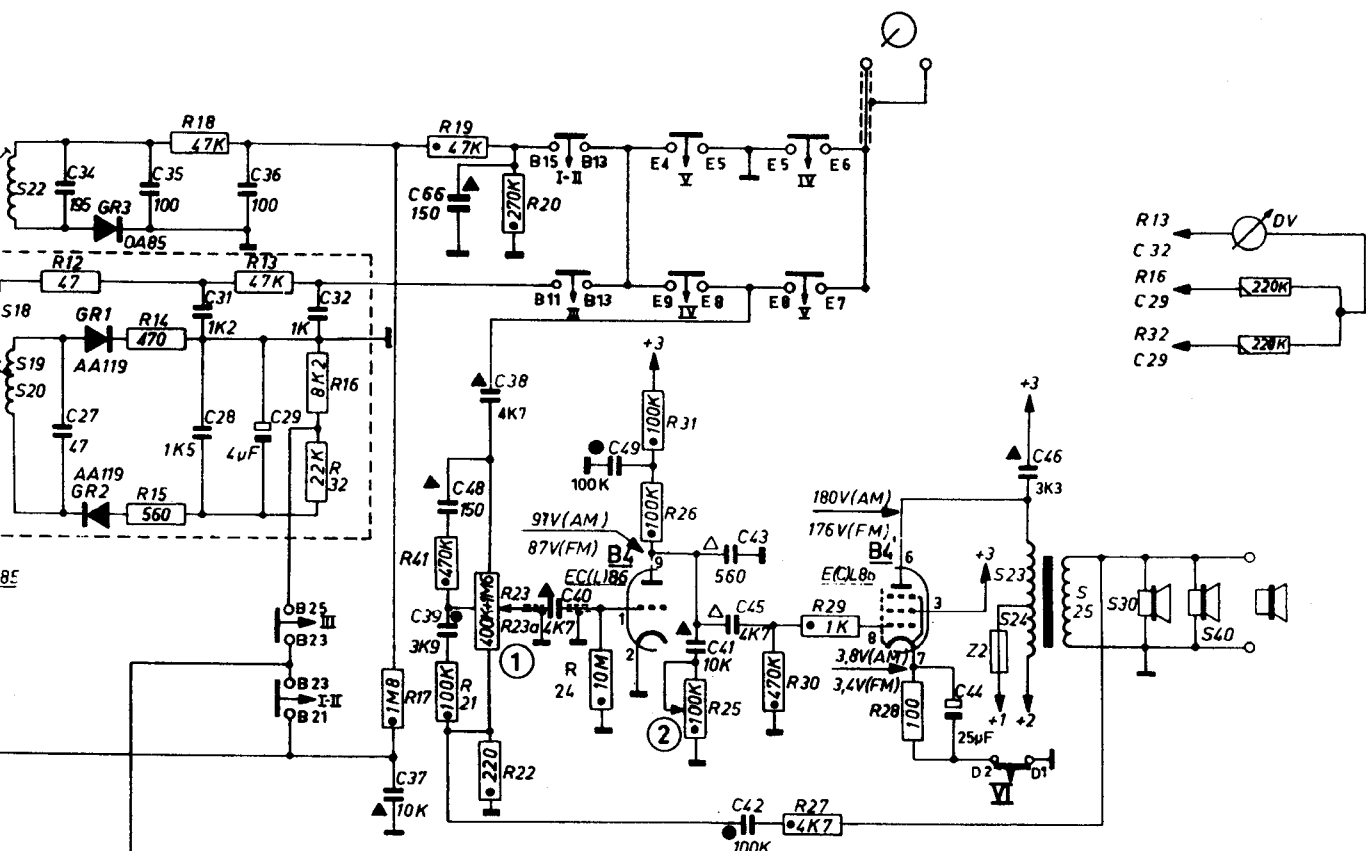
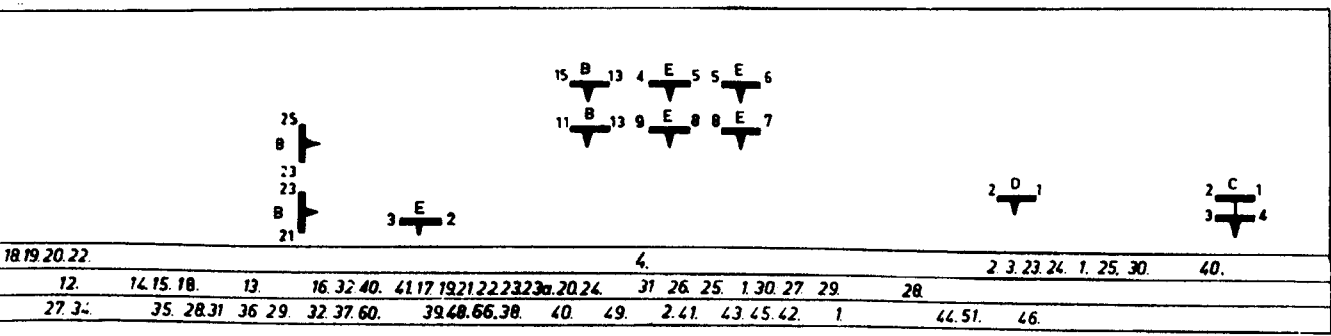
SK	7 B 5	17 A 15	6 B 8	22 B 20	16 B 14	7 B 9	10 A 7	5 A 3	10 A 8	6 A 9	
S	35. 5. 6.	7 8	11. 13. 12. 14.		26. 9. 10. 27.	17. 21. 18. 19. 20. 22.					
R			4	3 7 6.	5	8	10.	11.	12.		
C	6.	50.	8 7 5 3	11	9. 14. 10. 19. 21	12. 13. 20. 22.	23. 15. 24.	16.	18. 17. 25. 30. 47. 4.	26. 33.	27. 34.



SK-A

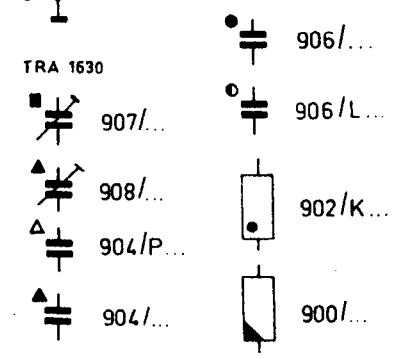
SK-B

1515



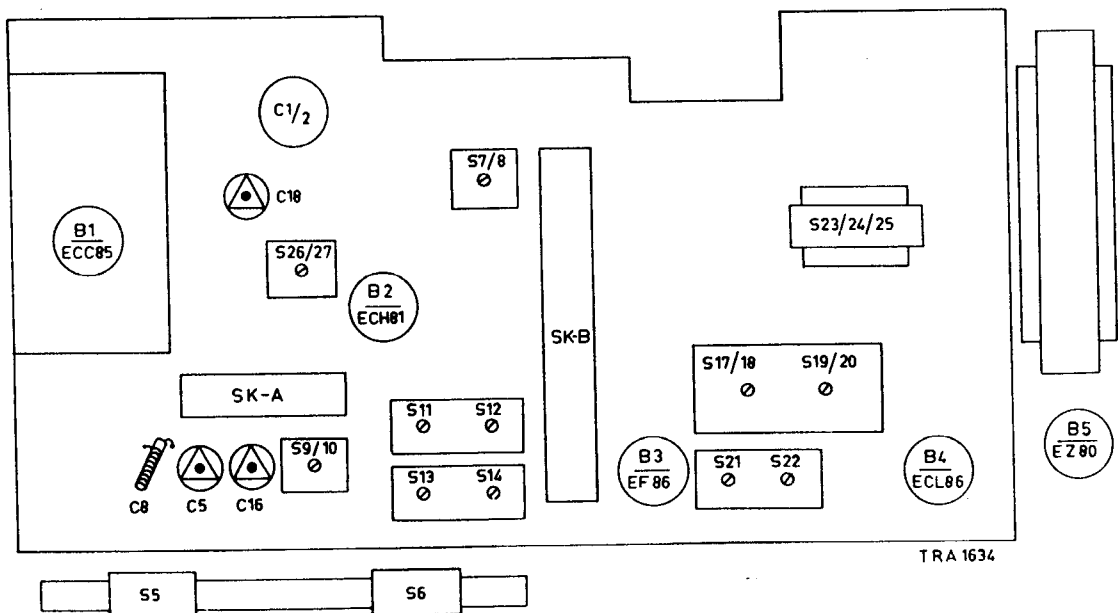
I	3-5	6-8	14-16-18	13-17
II	5-7	8-10	15-17	16-18

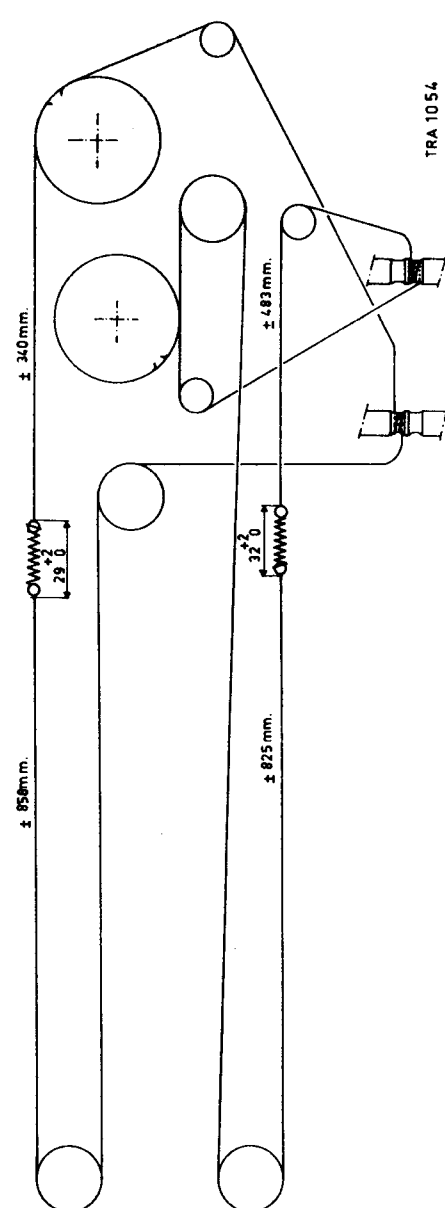
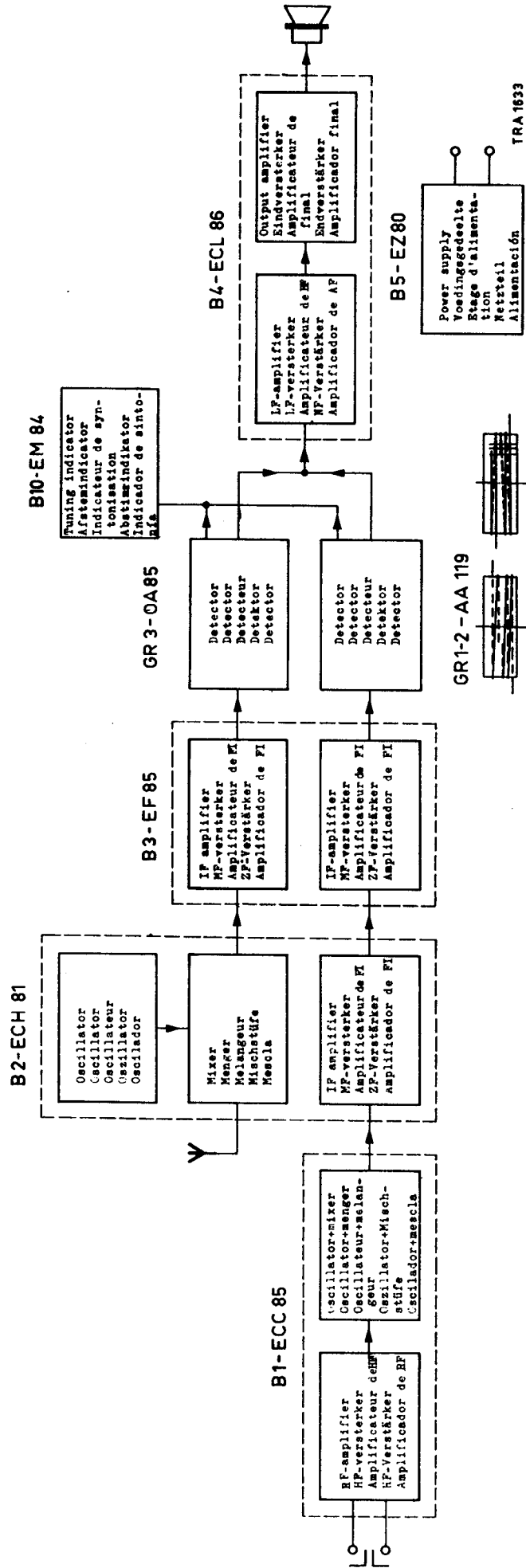
I-II	7-9	8-10	13-15	19-21-23	20-22
III	5-7	6-8	11-13	14-16	23-25



Serv-o-mecum E-a-1 E-a-2 E-a-3	Wave range Golfsgebied Gamme d'ondes Wellenbereich Margen de ondas	Trimming point Trimpunt Point de réglage Trimpunkt Punto de ajuste	Signal Signaal Signal Signal Señal	Trim Afregele Réglage Abgleichen Ajuste	Indication Aanwijzing Indication Anzeige Indicación	
IF-MF-FI-ZF-FI (AM)	MW-MG-PO-MW-OM	1620 kc/s	452 kc/s (/00/01/02) 460 kc/s (/66) - 2B2 via 33000 pF	S22,S21,S13,S14	Max. output	
HF-HF-RF-HF-HF (AM)	MW-MG-PO-MW-OM	550 kc/s	550 kc/s	S10	Max. output	
		1500 kc/s	1500 kc/s	C16		
	LW-LG-GO-LW-OL	1500 kc/s	380 kc/s	C18		
		550 kc/s	157 kc/s	S27		
	Repeat - Herhalen - Répéter - Wiederholen - Repítanse					
	MW-MG-PO-MW-OM	550 kc/s	550 kc/s	S5		
		1500 kc/s	1500 kc/s	C8		
	LW-LG-GO-LW-OL	550 kc/s	157 kc/s	S6		
		1500 kc/s	380 kc/s	C5		
	Repeat - Herhalen - Répéter - Wiederholen - Repítanse					
IF-MF-FI-ZF-FI (FM)	FM-UKW	88 Mc/s	10,7 Mc/s via 1500 pF	2B3 S17	Max. DV	
				2B3 S19 1)	OV DV	
		2B2 S11,S12 2)		Max. DV		
		3) S110,S7,S8				
96 Mc/s	7	S110				
HF-HF-RF-HF-HF (FM)	FM-UKW	88 Mc/s	88 Mc/s	S108,S109	Max. DV	
		108 Mc/s	108 Mc/s	C117		
		98 Mc/s	98 Mc/s	S107,C108		

- 1) Connect the vacuum tube voltmeter (DV) as shown in the circuit diagram.
Sluit de diodevoltmeter (DV) aan zoals in het prinsipschema is aangegeven.
Connecter le voltmètre à diode (DV) comme indiqué dans le schéma de principe.
Das Diodevoltmeter (DV) anschliessen wie angegeben im Prinzipschaltbild.
Conéctese el voltmetro de diodo (DV) como indicado en el esquema de principio.
 - 2) Remove the resistors of 0.22 MΩ and connect the DV across R16 (in series with 0.1 MΩ).
Verwijder de weerstanden van 0,22 MΩ en sluit de DV aan over R16 (in serie met 0,1 MΩ).
Enlever les résistances de 0,22 MΩ et connecter le DV sur R16 (en série avec 0,1 MΩ).
Die Widerstände von 0,22 MΩ entfernen und das DV über R16 anschliessen (in Serie mit 0,1 MΩ).
Quitense las resistencias de 0,22 MΩ y conéctese el DV sobre R16 (en serie con 0,1 MΩ).
 - 3) Pull the screening of B1 1 cm upwards and apply the signal to this screening.
Trek de afschermbus van B1 1 cm omhoog en voer het signaal toe aan deze afschermbus.
Tirer le manchon de blindage de B1 en haut 1 cm et appliquer le signal à ce manchon.
Die Abschirmbusse von B1 1 cm heraufziehen und das Signal an dieser Abschirmbusse zuführen.
Levántese 1 cm el manguito de blindaje de B1 aplíquese la señal al mismo.
- * Unless stated otherwise the signals are applied to the aerial socket via a dummy aerial.
Tenzij anders aangegeven worden de signalen via een kunstantenne aan de antennebus toegevoerd.
Sauf indication contraire les signaux sont appliqués à la douille d'antenne par l'intermédiaire d'une antenne fictive.
Wenn nicht anders angegeben, werden die Signale der Antennenbusse über eine Kunstantenne zugeführt.
Salvo indicación contraria las señales son aplicados a la hembrilla de antena a través de una antena artificial.





root 3131 10130440

F5X52A/00/01/02

Pulley (14 mm)	965/2,05x14	Rol (14 mm)	Rouleau (14 mm)		
Pulley (24 mm)	965/2,05x24	Rol (24 mm)	Rouleau (24 mm)		
Grommet	A3 642 11	Tule	Manchon		
Dial	4822 110 00399	Schaal	Cadran		
Screw for dial	4822 109 00331	Schroef voor schaal	Vis pour cadran		
Grommet fix. var. cap.	28 725 52	Tule, bev. var. cap.	Manchon, fix. cond. var.		
Knob	4822 116 00933	Knop	Bouton		
Spring in knob	A3 818 38	Veer in knop	Ressort dans bouton		
Push button (3,4,5,6)	4822 107 00693	Druktoets (3,4,5,6)	Touche poussoir (3,4,5,6)		
Socket FM aerial	A3 821 27	Stekerbuis FM-antenne	Douille antenne FM		
Socket AM aerial, LS	JR 303 02	Stekerbuis AM-antenne, LS	Douille antenne AM, h-p		
Profile under dial	4822 107 00603	Profiel onder schaal	Profil au-dessous de cadran		
Slide switch (SK-B)	4822 107 00299	Schuifschakelaar (SK-B)	Commutateur à glisser (SK-B)		
Slide (SK-B)	4822 107 00302	Schuif (SK-B)	Tiroir (SK-B)		
Slide switch (SK-A)	4822 117 00229	Schuifschakelaar (SK-A)	Commutateur à glisser (SK-A)		
Slide (SK-A)	4822 104 00797	Schuif (SK-A)	Tiroir (SK-A)		
Mains switch	4822 072 00083	Netschakelaar	Commuteur secteur		
Spring fuse holder	A3 810 77	Veer voor zekeringhouder	Ressort pour porte fusibles		
Voltage adapter	A3 230 90	Spanningsomschakelaar	Carrousel de tension		
Lampholder	A3 311 15	Lamphouder	Support de lampe		
Link for slide	4822 162 00559	Koppelstuk voor schuif	Pièce de couplage pour tiroir		
Plate behind dial	A9 885 07	Plaat achter schaal	Plaque derrière cadran		
Push button (switch with knob) PU	4822 117 00412	Druktoets (schakelaar met knob) PU	Touche poussoir (comm. avec bouton) PU		
Contact spring SK-D (small)	4822 106 00428	Contactveer SK-D (klein)	Ressort de contact SK-D (petit)		
Contact spring SK-D (large)	4822 106 00429	Contactveer SK-D (groot)	Ressort de contact SK-D (grand)		
FM unit	4822 108 00511	FM-eenheid	Bloc FM		
Ornamental screw fix. leg	4822 111 00283	Sierschroef bev. poot	Vis enjoliveuse fix. p.		
Push button, wave range	4822 118 00243	Druktoetseenheid, golfgebied	Unité poussoir, gamme des		
Disc turning ferroceptor	4822 107 00692	Schijf ferroceptor-afstemm.	Disque sintonisation de ferrocapteur		
S1 } S2 } S3 } Z1 }	4822 108 00512	Mains transformer Nettransformator Transformateur secteur Netztransformator Transformador de red	S9 } S10 } A3 129 75		
S4	56 390 30/4B	Ferroxcube bead Ferroxcubekraal Perle de ferroxcube Ferroxcubeperle Perla de ferroxcube	S11 } S12 } C19 } C20 } A3 147 80		
S5 } S6 }	4822 117 00231	Ferroceptor MW-LW Ferroceptor MG-LG Ferrocapteur PO-GO Ferroceptor MW-LW Ferrocapteur OM-OL	S13 } S14 } C21 } C22 } A3 910 39		
S7 } S8 } C11 }	A3 150 27	IF link circuit FM MF-koppelkring FM Circuit de couplage FI, FM ZF-Kopplungskreis UKW Circuito de acoplo FM	S21 } S22 } C33 } C34 } A3 910 39		
C1 } C2 }	AC 8306/100+50	C16	C 004 FA/20E	R1	927/K1K
C3 } C4 }	49 002 67	C18	C 004 FA/20E	R7	E 001 AC/A2K2
C5	C 004 FA/20E	C24	4822 069 00955	R23 } R23a }	916/GL400K+1M
C15	4822 069 00954	C44	909/C25	R25	916/GL100K

FOR PARTS WHICH ARE NOT MENTIONED REFER TO OUR CATALOGUE OF PHILIPS SERVICE PARTS. - VOOR NIET GEMENTIONEERDE DELEN ZIET U ONZE CATALOGUS VAN PHILIPS SERVICE DELEN. - FÜR NICHT ERWÄHNTEN TEILEN SIEHEN SIE UNSERE CATALOGUS VON PHILIPS SERVICE TEILEN. - PARA COMPONENTES NO MENCIONADOS SE REMITE A NUESTRO CATALOGO DE ACCESORIOS.

0/01/02/66

m)	Seilrolle (14 mm)	965/2,05x14	Rollo (14 mm)	
m)	Seilrolle (24 mm)	965/2,05x24	Rollo (24 mm)	
	Tülle	A3 642 11	Polea	
	Skala	4822 110 00399	Cuadrante	
an	Schraube für Skala	4822 109 00331	Tornillo para cuadrante	
cond. var.	Tülle, Bef. Drehkon.	28 725 52	Polea, fij. cond. var.	
	Knopf	4822 116 00933	Botón	
bouton	Feder in Knopf	A3 818 38	Resorte en botón	
ir (3,4,5,6)	Drucktaste (3,4,5,6)	4822 107 00693	Pulsador (3,4,5,6)	
ne FM	Steckerbuchse UKW-Antenne	A3 821 27	Hembrilla antena FM	
ne AM, h-p	Steckerbuchse AM-Antenne-LS	JR 303 02	Hembrilla antena AM, altavoz	
sous de ca-	Profil unter Skala	4822 107 00603	Perfil de bajo del cuadrante	
glisser (SK-B)	Schiebeschalter (SK-B)	4822 107 00299	Conm. deslizante (SK-B)	
	Schieber (SK-B)	4822 107 00302	Deslizador (SK-B)	
glisser (SK-A)	Schiebeschalter (SK-A)	4822 117 00229	Conm. deslizante (SK-A)	
	Schieber (SK-A)	4822 104 00797	Deslizador (SK-A)	
ecteur	Netzschalter	4822 072 00083	Conm. de red	
porte fusible	Feder für Sicherungshalter	A3 810 77	Resorte para porta-fusible	
tension	Spannungswähler	A3 230 90	Selector de tensión	
mpe	Lampenfassung	A3 311 15	Portalámpara	
lage pour	Kopplungstück für Schieber	4822 162 00559	Pieza de acoplo para deslizador	
re cadran	Blende hinter Skala	A9 885 07	Placa detras cuadrante	
ir (comm.	Drucktaste (Schalter mit	4822 117 00412	Pulsador (conm. con botón) PU	
U	Knopf) TA			
ntact SK-D	Kontaktfeder SK-D (klein)	4822 106 00428	Resorte de contacto SK-D (pequeño)	
ntact SK-D	Kontaktfeder SK-D (gross)	4822 106 00429	Resorte de contacto SK-D (grande)	
	UKW-Einheit	4822 108 00511	Unidad FM	
se fix. pied	Zierschraube Bef. Fuss	4822 111 00283	Tornillo ornamental fij. pie	
r, gamme d'on-	Drucktasteneinheit, Wellen-	4822 118 00243	Unidad de pulsador, margen de ondas	
berreich				
isation de	Scheibe Ferroreceptorabstim-	4822 107 00692	Disco, sintonía de ferro-	
	mung		captor	
llator coil MW			Detection unit FM	
llatorspoel MG			Detectie-eenheid FM	
ne oscillatrice PO		4822 107 00308	Unité de détection FM	
llatorspule MW			Demodulateureinheit UKW	
na de oscilador OM			Unidad de detección FM	
and-pass filter FM			Loudspeaker transformer	
andfilter FM	S23)		Luidsprekertransformator	
re passe-bande FI,FM	S24)	4822 117 00413	Transformateur de h-p	
andfilter UKW	S25)		Lautsprechertransformator	
ro de pasabanda FI,FM			Transformador de altavoz	
and-pass filter AM			Oscillator coil LW	
andfilter AM	S26)		Oscillatorspoel LG	
re passe-bande FI,AM	S27)	4822 117 00232	Bobine oscillatrice GO	
andfilter AM			Oszillatorspule LW	
ro de pasabanda FI,AM			Bobina de oscilador OL	
and-pass filter AM			Loudspeaker	
andfilter AM	S30	940/AD3464M	Luidspreker	
re passe-bande FI,AM			Haut-parleur	
andfilter AM	S40	940/AD3464M	Lautsprecher	
ro de pasabanda FI,AM			Altavoz	
K1K	R28	E 001 AD/A100E	L1	955/D6, 3x320
1 AC/A2K2	R18)			
	C35)	E 553 AA/56+24	Z2	974/80
GL400K+1M6+916/02	C36)			
	R20)	4822 071 00943	Z3	974/3150
GL100K	C66)			

OR NIET GENOEMDE ONDERDELEN ZIE ONZE CATALOGUS VOOR PHILIPS SERVICE-ONDERDELEN.

ER NICHT GENANNTTE TEILE SIEHE UNSEREN KATALOG VON PHILIPS SERVICE-EINZELTEILE.

GO DE ACCESORIOS PHILIPS SERVICIO.

XH/PG *en*